

2021年度

中学校 算 数

〈注 意〉

- 1 開始の合図があるまで、問題用紙、解答用紙に手をふれないでください。
- 2 答えは、すべて解答用紙に書いてください。
- 3 受験番号は、算用数字で書いてください。名前は書かないでください。
- 4 解答用紙に、解答と受験番号以外のことを書いてはいけません。
- 5 問題用紙のあいたところは計算などに使ってもかまいません。
- 6 問題用紙、解答用紙を持ち帰ることはできません。
- 7 問題は、1 ページから 7 ページまであります。
- 8 解答時間は 4 5 分です。
- 9 物を落としたとき、体調が悪くなったとき、何か質問があるときは、だまって手をあげてください。

1 次の にあてはまる数を答えなさい。

$$(1) 36 \div 8 - 0.3 \times 5 = \boxed{}$$

$$(2) 12 \div \frac{2}{5} \times \frac{5}{6} = \boxed{}$$

$$(3) 52 \times 37 + 3.7 \times 480 = \boxed{}$$

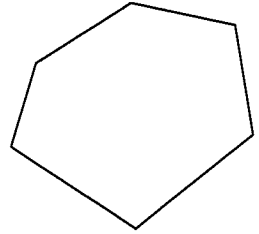
$$(4) 210 \div \left\{ 5 + \left(\frac{6}{7} - \frac{2}{3} \right) \times 4\frac{3}{8} \right\} = \boxed{}$$

$$(5) \left(\boxed{} - 2 \right) \div 4 + 0.25 = 1$$

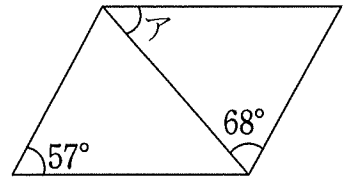
2 次の問いに答えなさい。

(1) 1 から 100 までの整数のうち、3 と 4 の公倍数が何個ありますか。

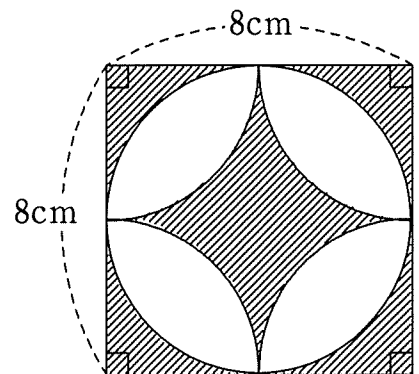
(2) 右の六角形について、6つの角の大きさの和を求めなさい。



(3) 右の平行四辺形で、角アの大きさを求めなさい。

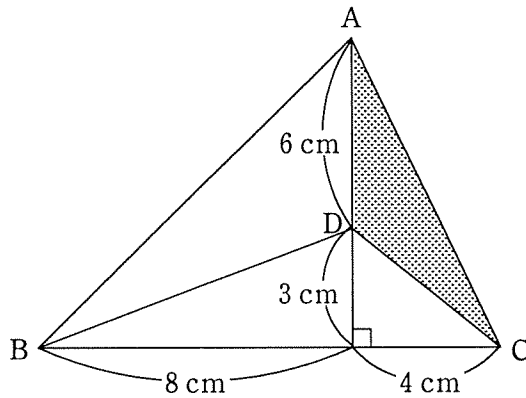


(4) 右の図について、色のついた部分の面積を求めなさい。円周率は 3.14 とします。



- (5) 1Lあたり $\frac{8}{9}$ m² のかべをぬることができるペンキで、 $\frac{2}{3}$ m² のかべをぬることができました。ペンキは何Lありましたか。

- (6) 下の三角形 ABC の面積は三角形 ADC の面積の何倍ですか。



- (7) 下の表は、A地点からB地点までの間をいろいろな速さで走るときの時速とかかる時間を表したものです。このとき、(ア)にあてはまる数を求めなさい。

時速 (km)	...	4	...	10	...
かかる時間 (時間)	...	6	...	(ア)	...

- (8) 次の にあてはまる数を答えなさい。

12kg は、 kg の 24% です。

- 3 図1の立体を図2のような深さ6cmの水が入った水そうに、完全にしずめま
す。そのとき水面は2cm上がりました。図1の立体は、直方体からさらに小さい
直方体を切り取ったものです。このとき、次の問いに答えなさい。

図1

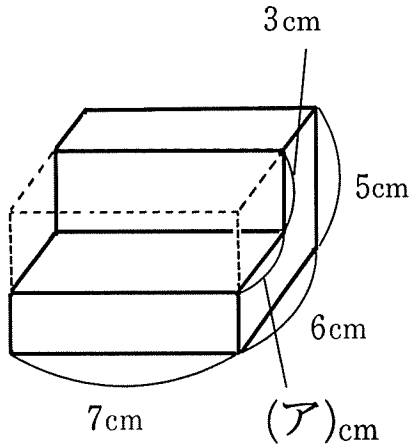
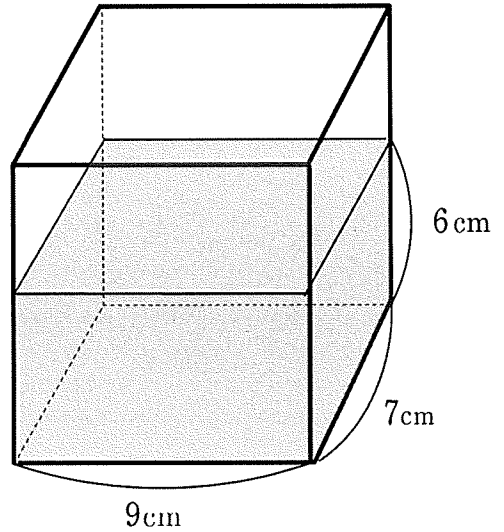


図2



- (1) 図2に入っている水の体積を求めなさい。
- (2) 図1の立体の体積を求めなさい。
- (3) 図1において、切り取った直方体の体積を求めなさい。
- (4) (ア) にあてはまる数を答えなさい。

4 弟は家から 1400m はなれた学校へ向かいます。弟が出発してから 10 分後に、兄が弟の忘れ物に気づき、弟の 3 倍の速さで学校に向かいました。ちょうどそのとき、弟も忘れ物に気づきました。何分か立ち止まって、荷物をたしかめましたが見つからなかったため、家に向かって引き返すと、兄が家を出発してから 3 分後に会うことができました。忘れ物を受け取った弟は再び学校に向かい、とう着しました。弟の速さが、時速 4.2 km であるとき、次の問いに答えなさい。ただし、兄と弟の速さはそれぞれ一定とします。

- (1) 弟の速さは、分速何 m ですか。

- (2) 兄と弟は家から何 m 地点で会うことができましたか。

- (3) 弟は、とちゅうで何分間立ち止まりましたか。

- (4) 弟は家を出てから何分後に学校に着きましたか。

5 兄と弟の2人は、たくさんの折り紙でツルを折ることにしました。この折り紙をすべて使ってツルを折るには、兄1人では100分、弟1人では150分かかります。

(1) 兄と弟の2人で、いっしょにすべてのツルを折るとき、次の問いに答えなさい。

- ① 兄の折る数 と 弟の折る数 の比を、もっともかんたんな整数で表しなさい。
- ② 兄と弟の2人で、いっしょにすべてのツルを折るためには、何分かかかるか求めなさい。

(2) 兄と弟の2人で、いっしょにすべてのツルを折るつもりでしたが、全体の半分まで折ったところで、兄は用事ができたために作業をやめました。しかし、兄のかわりに姉がいっしょに折ってくれることになり、2人で残りのツルをすべて折りました。姉は弟と同じ時間で、弟の折る数の2倍のツルを折ることができます。このとき、次の問いに答えなさい。

- ① 姉と弟の2人で、いっしょに残りのツルをすべて折るためには、何分かかかるか求めなさい。
- ② 弟が折ったすべてのツルの数 と 兄と姉がそれぞれ折ったツルを合わせた数の比を、もっともかんたんな整数で表しなさい。

6 園子さんと太郎さんの会話文を読んで、次の問いに答えなさい。

園子：去年は東京2020オリンピックがえん期になったわね。

もともとは、2020年7月24日の金曜日に始まる予定だったよね。

太郎：そうだね。今年の2021年7月23日にえん期になったね。

園子：もともとの始まる日からおよそ1年後なんだね！ ということは何曜日になるのかな？

太郎：計算すればわかるよ。

園子：どうやってやるの？

太郎：1週間の日数は7日間、1年の日数は365日ということを使うと曜日がわかるよ。

園子：すごいね！ ①2021年7月23日の曜日がわかれば、2022年7月23日の曜日もわかるし、その先もずっとわかるね！

太郎：ただし、4年に1度、※うるう年もあるから計算に気をつけないといけないね。

※うるう年：1年が366日ある年で、その年は2月の日数が1日多くなります。2020年はうるう年です。

(1) 2020年7月24日の30日後は、何曜日ですか。

(2) 下線部①にあるように、2021年7月23日は何曜日ですか。

(3) 2020年7月24日の1460日後は、何年 何月 何日の何曜日ですか。

(4) 2030年7月24日は何曜日ですか。